

1. วัตถุประสงค์ในการใช้หรือข้อบ่งชี้

รถเข็นรุ่น H-WC704B ผลิตจากเหล็กชุบโครเมียม พับเก็บได้ปลอดภัยใช้งานง่าย เหมาะสำหรับ ผู้สูงอายุ และผู้มีความบกพร่องทางการเคลื่อนไหวและร่างกาย รถเข็นได้รับการออกแบบโดย คำนึงถึงความปลอดภัยและผู้ป่วยสามารถเคลื่อนย้ายได้ด้วยตัวเอง เช่น

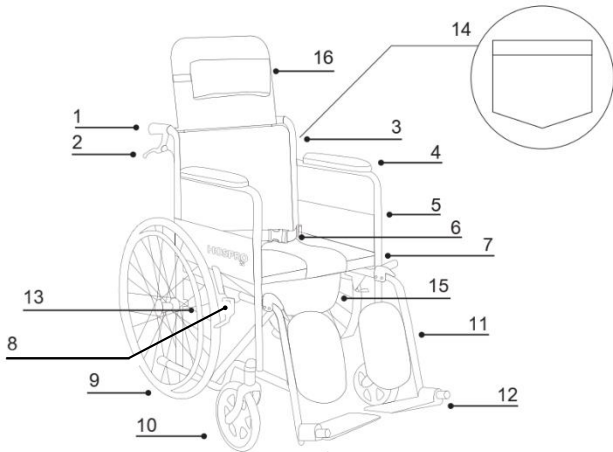
- Hand Rim หรือขอบล้อถูกออกแบบมา เพื่อช่วยให้ผู้ป่วยสามารถเคลื่อนไหวด้วยตัวเองได้ง่ายขึ้น
- เบรกมือช่วยให้ผู้ดูแลสามารถหยุดรถเข็นได้ในเวลาฉุกเฉิน
- ที่วางเท้าแบบพับได้และแผ่นรองนั่งออกแบบมาเพื่อความสบาย ฯลฯ
- เบาะนั่งทำจากหนังเทียม

2. เครื่องหมายและสัญลักษณ์

สัญลักษณ์ต่อไปนี้ใช้ในคำแนะนำสำหรับการใช้งานเหล่านี้ บนบรรจุภัณฑ์และบนแผ่นประเภทของ อุปกรณ์และอุปกรณ์เสริม :

- ข้อควรระวัง: คำเตือนที่ระบุถึงความเสี่ยงต่อการบาดเจ็บหรือความเสียหายต่อสุขภาพ
- คำเตือน: หมายเหตุเพื่อความปลอดภัยระบุถึงความเสียหายที่อาจเกิดขึ้นกับตัวเครื่อง / อุปกรณ์เสริม
- หมายเหตุ: หมายเหตุเกี่ยวกับข้อมูลสำคัญ

3. รายละเอียดเครื่องมือแพทย์



- | | | |
|------------------|-----------------|------------------------|
| 1. มือจับ | 7. ที่นั่ง | 11. แผ่นรองนั่ง |
| 2. เบรกมือ | 8. เบรกล้อ | 12. ที่วางเท้า |
| 3. พนักพิง | 9. ล้อหลัง | 13. ขอบล้อ |
| 4. พนักแขน | 10. ล้อหน้า | 14. ช่องใส่ของด้านหลัง |
| 5. แผงด้านข้าง | 11. แผ่นรองนั่ง | 15. ถังบรรจุ |
| 6. เข็มขัดนิรภัย | 12. ที่วางเท้า | 16. พนักพิงศีรษะ |

4. ข้อบ่งชี้ วิธีการใช้ คำแนะนำการ

1. ที่วางเท้าพับได้เพื่อความปลอดภัย และใช้งานง่าย ถูกออกแบบมาให้พับข้างรถเข็นและสามารถพับขึ้นได้

2. Hand Rim หรือขอบล้อ ออกแบบมาเพื่อช่วยให้ผู้ป่วยเคลื่อนไหวด้วยตัวเองได้ง่ายขึ้น

3. เบรกมือ เพื่อป้องกันรถเข็นเคลื่อนตัว กรุณาดึงเบรกมือ

4. เบรกมือสำหรับผู้ดูแล สามารถเบรก ล้อให้หยุดได้ในเวลาฉุกเฉิน

5. คานยกล้อ ได้รับการออกแบบมาเพื่อช่วยให้ผู้ดูแลสามารถยกรถเข็นได้ง่ายขึ้น

6. เข็มขัดนิรภัยกรุณารัดเข็มขัดนิรภัยเพื่อความปลอดภัย

5. วิธีการเก็บรักษา

1. การกางรถเข็น โดยจับที่พนักแขนทั้งสองข้างจากนั้นดันลง

2. การพับล้อเลื่อนควรวางเท้าของรถเข็นให้อยู่ในแนวตั้ง จับขอบด้านข้างด้านหน้าและหลังของเบาะนั่งแล้วดึงขึ้น คานขวางของเก้าอี้รถเข็นจะหุบพร้อมกันเพื่อพับรถเข็น

6. คำเตือน ข้อห้ามใช้ หรือข้อควรระวัง

1. รับน้ำหนักสูงสุด - 100 กก.

2. ความเร็ว: ไม่ควรเร็วกว่า 3-5 กม. / ชม.

3. กรุณาพับที่วางเท้า ก่อนที่จะลุกขึ้นยืน

ควรใช้อุปกรณ์ระมัดระวังเพื่อลดความเสี่ยงต่อการบาดเจ็บ

7. รายละเอียดทางเทคนิค

ประเภท	รถเข็น
รุ่น	H-WC704B
วัสดุ	โครง: เหล็กชุบโครเมียม ที่นั่ง: หนังพีวีซี
สี	ดำ
ความจุ	5 ลิตร
ขนาดพับ	35 x 127 x 120 ซม.
ขนาดที่กางออก	63 x 127 x 120 ซม.
ที่นั่ง	25 นิ้ว: (D) 40 x (W) 50 ซม.
ล้อหน้า (เส้นผ่านศูนย์กลาง)	8 นิ้ว
ล้อหลัง (เส้นผ่านศูนย์กลาง)	24 นิ้ว
รับน้ำหนักสูงสุด	100 กก.
น้ำหนักเฉพาะรถเข็น	30 กก.

บริษัท เบลเมกส์ไทย จำกัด

สำนักงานใหญ่และคลังสินค้า: 15/117 หมู่ 3 ซ.เก้ากิโล 23 ถ.เก้ากิโล ต.สุรศักดิ์ อ.ศรีราชา จ.ชลบุรี 20110
 ศูนย์บริการลูกค้าสัมพันธ์: โทร. 098-280-5777, 038-314-118
 สำนักงานกรุงเทพฯ: ร้านยาฮอสโปร (Hospro) : 26 ซ.สุขุมวิท 62 แขวงพระโขนงใต้ เขตพระโขนง กรุงเทพฯ 10260 โทร. 065-503-6565