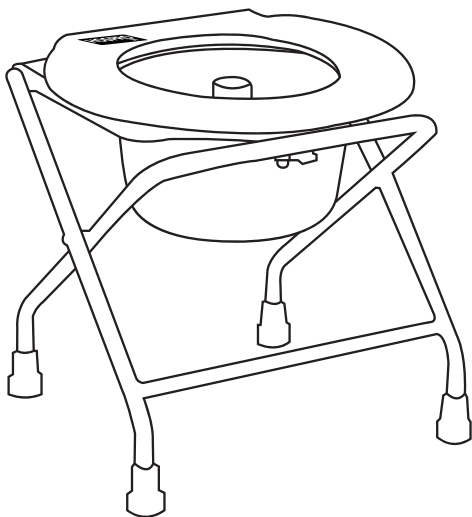


HOSPRO

เก้าอี้นั่งถ่าย
รุ่น H-CM897A BLUE



เก้าอี้นั่งถ่าย

HOSPRO

เก้าอี้นั่งถ่าย — รุ่น : H-CM897A BLUE

1. วัตถุประสงค์ในการใช้งาน

เก้าอี้นั่งถ่าย รุ่น H-CM897A BLUE ผลิตจากเหล็กพ่นสี สามารถพับเก็บได้ ปลอดภัย ใช้งานง่าย เหมาะสำหรับผู้สูงอายุ

- ถึงบรรจุของเหลวขนาดใหญ่
- สามารถใช้เป็นเก้าอี้อาบน้ำได้
- สามารถพับเก็บได้
- ถึงบรรจุของเหลวความจุ 5 ลิตร
- จุกยางกันลื่น
- น้ำหนักเบา
- ทำความสะอาดง่าย

2. เครื่องหมายและสัญลักษณ์

สัญลักษณ์ต่อไปนี้ใช้ในคำแนะนำสำหรับการใช้งานบนบรรจุภัณฑ์ และคู่มือการใช้งานสำหรับอุปกรณ์และอุปกรณ์เสริม



ข้อควรระวัง: คำเตือนที่บ่งบอกถึงความเสี่ยงต่อการบาดเจ็บหรือความเสียหายต่อสุขภาพ



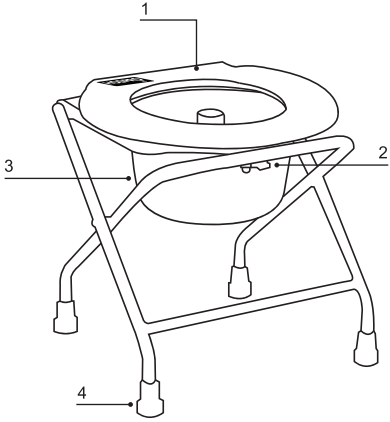
คำเตือน: หมายเหตุเพื่อความปลอดภัยระบุถึงความเสียหายที่อาจเกิดขึ้นกับตัวเครื่อง / อุปกรณ์เสริม



หมายเหตุ: หมายเหตุเกี่ยวกับข้อมูลสำคัญ

เก้าอี้นั่งถ่าย

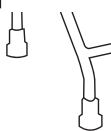
3. รายละเอียดอุปกรณ์



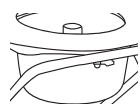
- 1. ที่นั่ง
- 2. ตัวล็อค
- 3. ถังบรรจุของเหลวความจุ 5 ลิตร
- 4. จุกยางกันลื่น

4. วิธีการใช้งาน

1. จุกยางกันลื่น
เพื่อความปลอดภัยในการใช้งาน
จุกยางป้องกันการลื่นไหล



2. ถังบรรจุของเหลว
เพื่อความสะดวกในการใช้งาน.
ถังนี้บรรจุได้ถึง 5 ลิตร



เก้าอี้นั่งถ่าย

3. ตัวล็อก

เพื่อความปลอดภัย

ล็อกโครงเพื่อความมั่นคง ให้แน่ใจว่า

อุปกรณ์ไม่พับหรือล้ม



5. วิธีดูแลรักษาและการจัดเก็บ

การดูแลรักษา

1. ทำความสะอาดอุปกรณ์ด้วยผ้านุ่มและแห้ง อย่าใช้น้ำมันเบนซินทินเนอร์หรือตัวทำละลายที่คล้ายกัน

การจัดเก็บ

1. การพับเก็บเก้าอี้นั่งถ่าย นำถึงบรรจุของเหลวออกและพับพนักพิงทั้งสองเข้าด้วยกัน จากนั้นนำเก็บเมื่อไม่ใช้งาน
2. จัดเก็บอุปกรณ์และส่วนประกอบในสถานที่สะอาดปลอดภัย
3. อย่าใช้อุปกรณ์ในอุณหภูมิที่สูงเกินไป และถูกแสงแดดโดยตรง

6. ข้อควรระวัง

1. รับน้ำหนักได้สูงสุด - 100 กก.

ไม่ควรให้ผู้ที่มีน้ำหนักเกินใช้งานอุปกรณ์



เก้าอี้นั่งถ่าย

7. รายละเอียดทางเทคนิค

ประเภท	เก้าอี้นั่งถ่าย
รุ่น	H-CM897A BLUE
วัสดุโครงสร้าง	เหล็กพ่นสี
วัสดุที่นั่ง	พลาสติก
ขนาดขณะพับ	39 x 58.5 x 16 ซม.
ขนาดขณะกาง	38 x 39.5 x 43 ซม.
ถังบรรจุ	5 ลิตร
น้ำหนัก	2.7 กก.

05.2021_REV.0000

Product owner: Belmexthai Co.,Ltd.

Headquarter & Warehouse : 15/117 Moo.3 Soi KaoKilo 23, KaoKilo Road,
Surasak, Sriracha, Chonburi Thailand 20110

Customer Service : Tel. 038-314118, 098-2805777, 081-6339942

Bangkok Office : Hospro Shop

No.26, Soi Sukhumvit 62, Phra Khanong Tai, Phra Khanong, Bangkok Thailand 10260

 HosproTH  @hospro  098-280-5777

เก้าอี้นั่งถ่าย